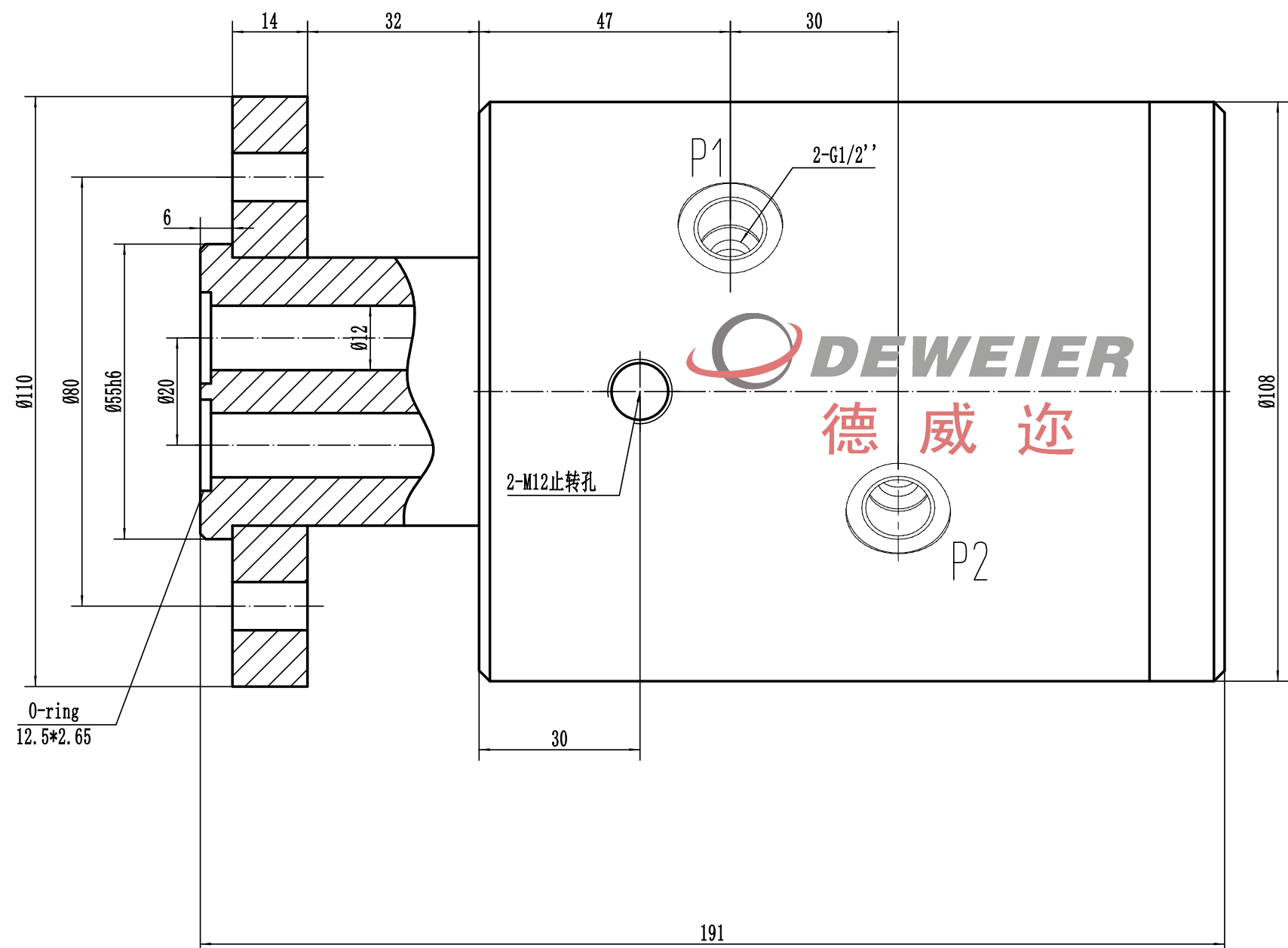
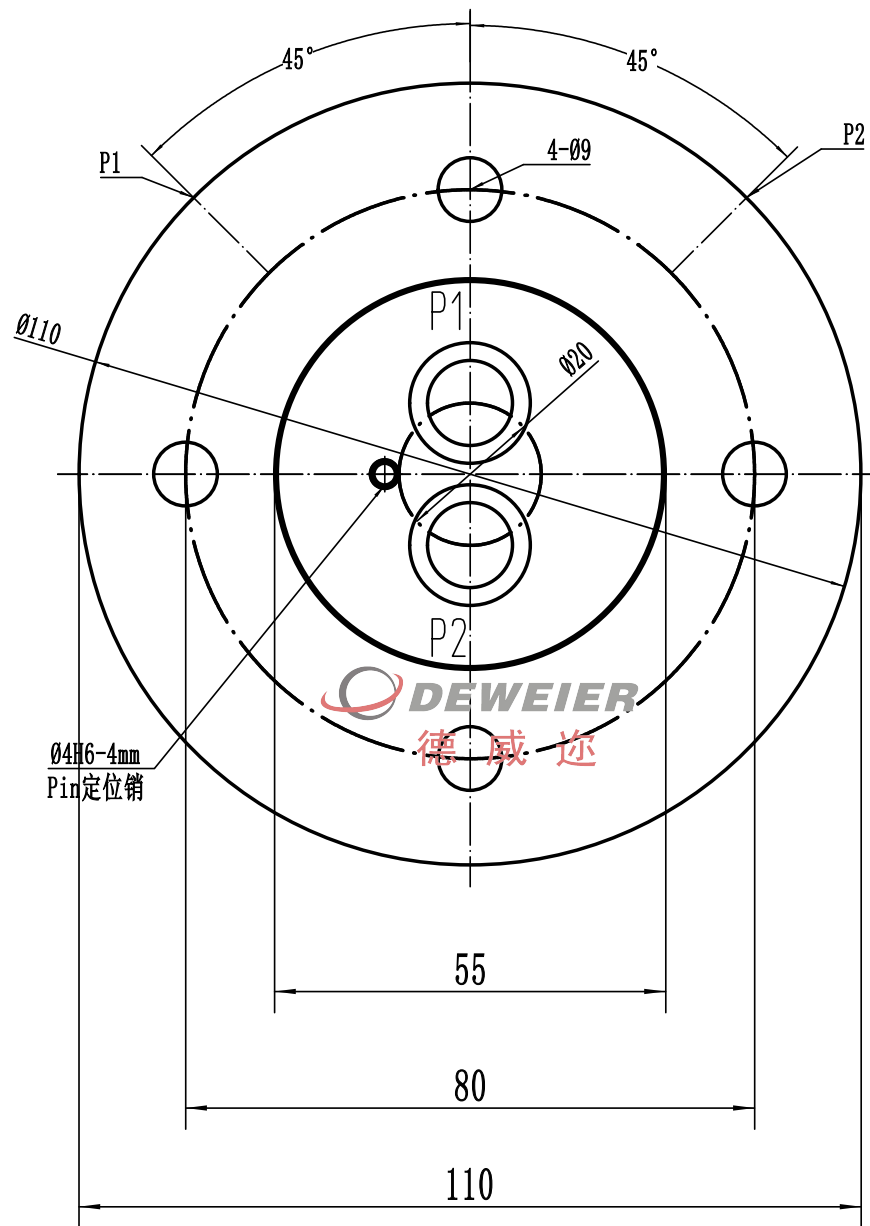


DRF02015



枣庄市德威迩机械科技有限公司

Dewel Machinery Technology Co., Ltd.

技术参数 TECHNICAL PARAMETERS

使用参数 Working parameters

MAX. PRESSURE	32MPa; (320Bar)	介质 Fluid	压力 Pressure	温度 Temperature	转速 Rotating speed
MAX. SPEED	250RPM;	空气 Air	2.0MPa;	80℃	120RPM
TEMPERATURE	-20℃----+80℃	水 Water	4.0MPa;	80℃	80RPM
MEDIA TYPE 介质	Hydraulic oil/water/air	液压油 Hydraulic oil	7.0MPa;	80℃	80RPM
	液压油/冷却水/压缩空气		25MPa;	80℃	15RPM

备注：技术参数数据为最大值，并不能同时使用；
The technical parameter data is the maximum value and cannot be used at the same time.

德威迩公司 DRF02H10 系列旋转接头是一种专门具有多个通道，可连续提供多种介质给低速高压旋转设备的一种旋转接头。服务于加工中心旋转工作台、旋转平台、卷取机、转炉、大包回转工作台、液压机械及多通路高压控制器等设备。
DEWEL DEF02H10 Series are multi-way rotary joints designed to carry multiple media continuously for low-speed and high-pressure equipment. They are used on machining center revolving tables, rotating platforms, coiling machines, converters, ladle turret, hydraulic machinery, multi-way high pressure controller and etc.



多通道旋转接头
Multi-Passage Rotary joint

E-mail: sddeweier88@163.com www.sddeweier.com

TEL: +86 632 5822778
TEL: +86 632 5832779

P/N: DRF02015-G1/2"